



### POMPE PERISTALTICHE SERIE PP-700

Corpo pompa in acciaio inox Aisi 304.

Tubo interno in gomma alimentare (EPDM) adatto per prodotti liquidi e semi densi.

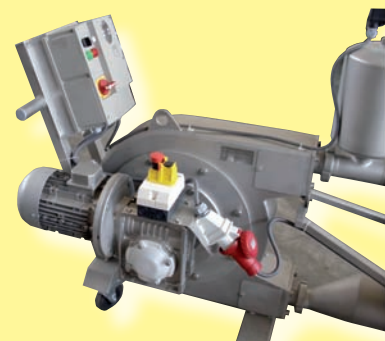
Motorizzazione controllata da variatore di frequenza (inverter) Leroy Somer integrato al motore o in versione a quadro Telemecanique, che permette la regolazione della portata della pompa.

Quadro elettrico completo di selettore per l'inversione del senso di pompaggio, interruttore generale.

N. 2 Camere di compressione in acciaio inox, smontabili su raccordo DIN.

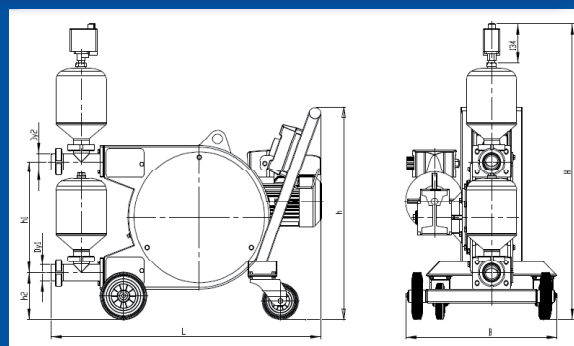
Pressostato limitatore di pressione per l'arresto automatico della pompa in caso di aumento eccessivo della pressione in mandata. Pressostato utilizzabile sia come sicurezza che come arresto automatico per riempimento di barrique.

Telaio in acciaio inox con 4 ruote (2 pivotanti con freno).

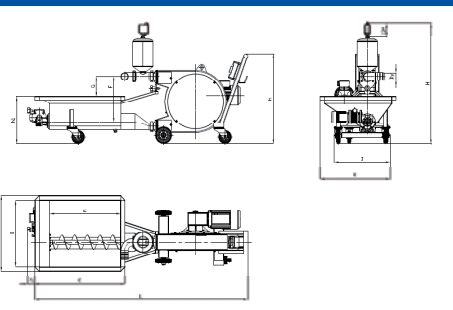


Modello	DATI TECNICI						Materiale
	Portata (liquido) hl/h	Press. (Bar)	Press. Auto adescante (Bar)	Potenza installata (kW)	Velocità rotore (rpm)	Peso (kg)	
PP701	40	3,0	-0,7	1,10	10 - 70	90	AISI 304 EPDM
PP702	70	3,0	-0,7	1,50	10 - 75	130	
PP703	120	3,0	-0,7	3,00	10 - 75	200	
PP705	200	3,0	-0,7	4,00	10 - 70	310	
PP704	260	3,0	-0,7	5,50	10 - 70	360	

Modello	DIMENSIONI (mm)							
	Dy1	Dy2	L	B	H	h	h1	h2
PP701	40	40	925	465	845	710	335	125
PP702	50	50	1085	520	975	730	400	145
PP703	65	65	1225	550	1185	890	510	155
PP705	80	80	1440	715	1377	1008	626	185
PP704	80	80	1526	725	1430	1010	670	190,5



Tramoggia di alimentazione in acciaio inox Aisi 304, con coclea motorizzata e motoriduttore meccanico. Sistema di smontaggio rapido tra la tramoggia e la pompa con raccordo DIN. Presa elettrica indipendente per l'alimentazione della tramoggia dal quadro di comando della pompa. Ruota ausiliaria supporto tramoggia.



Modello	DATI TECNICI TRAMOGGIA		
	Potenza installata (kW)	Peso (kg)	Materiale
PP712	0,55kW	40 kg	AISI 304
PP713	0,55 kW	40 kg	
PP715	0,55 kW	45 kg	
PP714	0,55 kW	45 kg	

Modello	DIMENSIONI (mm)												
	Dy	I	H	h	h1	I	K	Δ	R	C	F	F	G
PP712	-	50	1790	1016	730	453	520	750	660	888	696	348,5	98
PP713	-	65	2100	1186	885	467	550	690	750	888	696	450	198
PP715	-	80	2245	1377	1008	480	715	765	750	888	696	567	335
PP714	-	80	2332	1430	1110	485	725	765	750	888	696	610	375



# ENOITALIA s.r.l.

## COSTRUZIONI MACCHINE ENOLOGICHE

Via Provinciale Pisana, 162 - 50050 PIEVE A RIPOLI - CERRETO GUIDI (FI)  
Tel. 0571 588031 - Fax 0571 588080 - [www.enoitalia.net](http://www.enoitalia.net) - [info@enoitalia.net](mailto:info@enoitalia.net)

# POMPA PERISTALTICA



**ENOITALIA**