

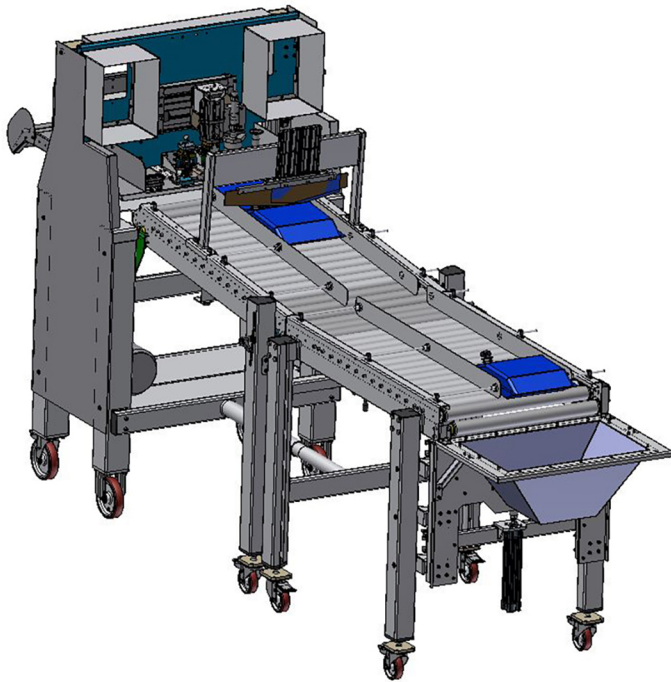
Riempitrice Bag In Box "BB50"



Filling machine Bag In Box "BB50"



ENOITALIA
ENOLOGICAL EQUIPMENTS



Riempitrice Bag in Box BB50
Filling machine Bag in Box BB50



- PLC Siemens
- Kit assistenza remota con connessione LAN
- Quadro comandi installato su supporto inox su ruote con cavo di connessione di 5 mt
- Pannello elettronico inox con PLC touch screen da 7" multilingua e multiprogramma
- Separazione automatica dei sacchetti
- Elettropompa autoadescante con girante in gomma, portata 9300 lt/h, 900 rpm, valvola di scarico totale
- Sistema di riempimento sottovuoto
- Riempimento continuo dei sacchetti con rubinetto VITOP (altri rubinetti su richiesta)
- Struttura in acciaio inox
- Variatore di velocità elettronico per pompa
- Raccordo di lavaggio per il circuito CIP
- Riempimento 3-5-10-20 lt
- Imbuto speciale per ogni misura
- Rulliera manuale per installazione cartoni
- Pannello di controllo su supporto separato, cavo di 5 metri



Serbatoio dosaggio isobarico
Isobaric dosing tank

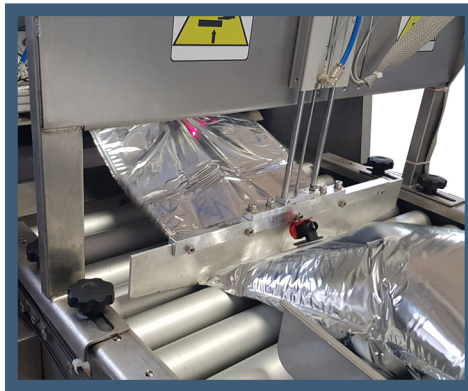


- PLC Siemens
- Remote assistance kit with LAN switch connection
- Electronic panel touch screen type wide 7"
- Panel control on separate stand with 5 meter connection cable
- Automatic separation of the bags
- Volumetric pump with rubber impeller and bypass 9300 lt/h capacity, total discharge valve
- Vacuum-sealed filling system
- Filling of continue bags with Vitop faucet, other faucet on demand
- Frame in stainless steel
- Electronic speed variator for pump
- Cleaning fitting for CIP circuit
- Filling 3-5-10-20 lt
- Special funnel for each size
- Manual roller conveyor for installation of cartoon
- Power supply 380V 5 Poles



Separazione automatica dei sacchetti
Automatic bag separation

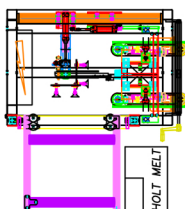
Rulliera manuale per confezionamento
Manual roller conveyor for packaging



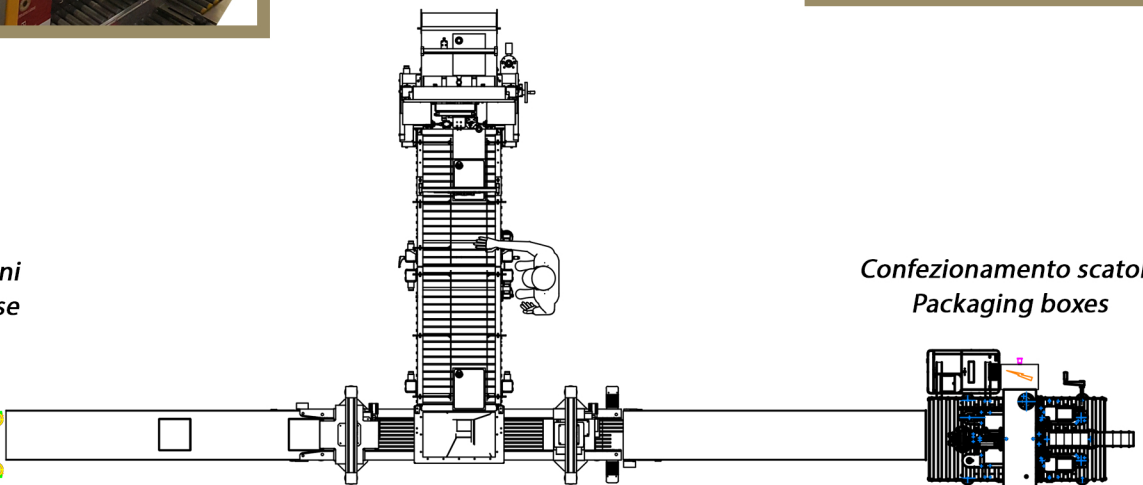
Trascinamento automatico dei sacchetti
Automatic dragging of bags



Magazzino cartoni
Carton warehouse



Confezionamento scatole
Packaging boxes





ENOITALIA GROUP

Enoitalia Group è un brand nato dalla collaborazione tra tre aziende italiane specializzate in produzioni complementari:

Enoitalia srl, per la produzione di macchinari ed impianti; Enotoscana srl per la produzione di serbatoi in acciaio inox; Enobeer srl dedicata al settore birra.

La prima azienda nasce negli anni '60 per la produzione di macchinari per la lavorazione uva; a partire dagli anni 2000, la proprietà decide di ampliare la produzione con la creazione di due nuove divisioni.

Ogni azienda è strutturata con team giovani e dinamici in grado di offrire alla clientela prodotti e soluzioni efficaci, assistenza tecnica e commerciale continua, una realtà stabile ed innovativa.

Il gruppo garantisce l'integrazione commerciale amministrativa e logistica, e una ottimizzazione dei costi per soluzioni economicamente competitive per la propria clientela.

La continua condivisione all'interno del gruppo di idee e soluzioni, consente una costante crescita, ed una sempre più estesa presenza nei mercati internazionali

Enoitalia Group is a brand born from the collaboration between Italian companies specialized in complementary productions:

Enoitalia srl, production of machinery and equipment; Enotoscana srl, for the production of stainless steel tanks; Enobeer srl dedicated to the beer area.

The first company was founded in the 60s for the production of machines for processing grapes; starting from the 2000s, the property decided to expand the production with the creation of two new divisions.

Each company is structured with young and dynamic teams able to offer customers effective products and solutions, continuous technical and commercial assistance, a stable and innovative reality.

The group ensure administrative commercial and logistics integration, and an optimization of costs for economically competitive solutions for its customers.

The continuous sharing within the group of ideas and solutions, allows a constant growth, and an increasingly extended presence in international markets

OUR COMPANIES



ENOITALIA
ENOLOGICAL EQUIPMENTS



Enotoscana
INOX TANKS
PRODUCTION



EnoBeer
BREWERY TECHNOLOGY

Via Provinciale Pisana, 162 - 50050
Cerreto Guidi - Firenze
+39 0571 588031
info@enoitalia.net

www.enoitaliagroup.com